

HELLA
HELLA HÄLT

MARKISEN



AREIA 7040

AREIA 7040 ist eine Allroundmarkise,
die überlegene Technik auch visuell demonstriert.

AREIA 7040

SCHÖN UND VIELSEITIG

Konstruktive Details sind elegant gestaltet und Teil des Designkonzepts, vom Tuch- und Armlager bis zu den Gelenkarmen. Das Profil dieser Markise ist schmal, ihre Stabilität enorm und die Funktionalität beeindruckend.

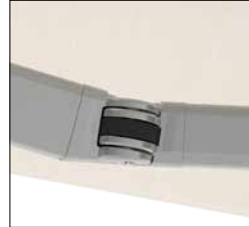
AREIA 7040 ist auf Wunsch kuppelbar, kann mit LEDs zum stimmungsvollen "Beleuchtungskörper" werden und mit einem HELLA-Varioplus-Rollo effizient vor Blicken schützen.



Markise AREIA 7040 eingefahren



Seitenansicht



Gelenkarm mit verdeckt liegendem Dyneema® Zugband



stabile Verbindung zum Ausfallprofil

Volant

Volant Nr. 1



Volant Nr. 2



Volant Nr. 3



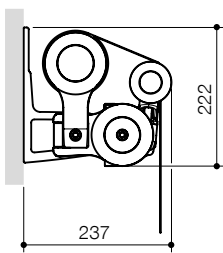
Volant Nr. 4



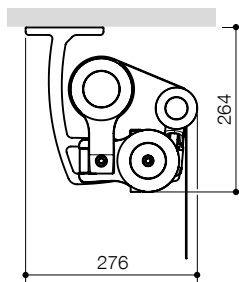
Volant Nr. 5



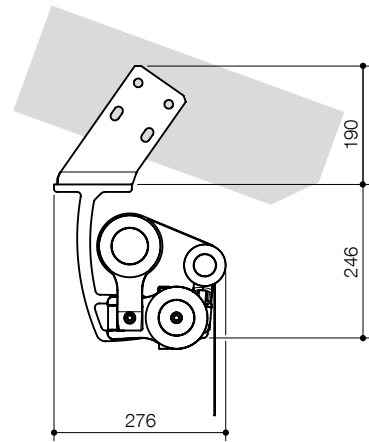
10/2015 7540 0106_DE



Wandmontage



Deckenmontage



Dachsparrenmontage

Bauart	Gelenkarm	hochbelastete Gelenkteile	Neigung	Varioplus-Rollo bei Einzelanlagen: (Grenzmaße beachten!)	kuppelbar	Volant	Befestigung
offen	Dyneema® Zugband	Aluminium gesenkgeschmiedet	5° – 60°	Mehrpreis	Mehrpreis	im Lieferumfang	Wandkonsole (auf Beton I): im Lieferumfang Deckenkonsole: Mehrpreis Dachsparrenkonsole: Mehrpreis

Baugrenzwerte bei Ausfall [mm]	1500	2000	2500	3000	3500	4000
Minimale Breite						
Einzelanlage Kurbel (2 Arme)	2110	2610	3110	3610	4110	4710
Einzelanlage Motor (2 Arme)	2080	2580	3080	3580	4080	4680
Einzelanlage Motor (2 Arme) LED	2220	2720	3220	3720	4220	4820
Einzelanlage Kurbel (3 Arme)	3100	3850	4600	5350	6090	-
Einzelanlage Motor (3 Arme)	3070	3820	4570	5320	6060	-
Einzelanlage Motor (3 Arme) LED	3210	3960	4710	5460	6200	-
Gekuppelte Anlage Motor (4 Arme)	4120	5120	6120	7120	8100	9320
Gekuppelte Anlage Motor (6 Arme)	6090	7590	9090	10590	12070	13880
Maximale Breite						
Einzelanlage	7000	7000	7000	7000	7000	7000
Gekuppelte Anlage	14000	14000	14000	14000	14000	14000

Änderungen vorbehalten.

www.hella.info

HELLA
HELLA HÄLT